


**CÓDIGO**  
INCJ023



<b>Código</b>	DYD-FR07
<b>Versión</b>	1
<b>Fecha actualización</b>	23/09/2014

<b>Nombre del producto:</b>	<b>Colores disponibles</b>
VAGÓN MULTIUSOS DE 400 LTS	Verde, amarillo, negro, gris, rojo, azul, beige y blanco. 

Línea  Agua  Agro  Aseo  Vial  Otra

## DESCRIPCIÓN DEL PRODUCTO

- Liviano
- Ideal para reciclaje.
- Tapa ajustable (opcional)
- Cómodo para transportar.
- Usos: industrial, urbano e institucional
- Fácil manejo en interiores.

## INFORMACIÓN BÁSICA

Capacidad volumétrica (LTS)	Capacidad de carga (Kg)	Dimensiones (Cm)	Materiales	Proceso de fabricación
400	200	117 x 132 x 76	Polietileno Lineal	Rotomoldeo



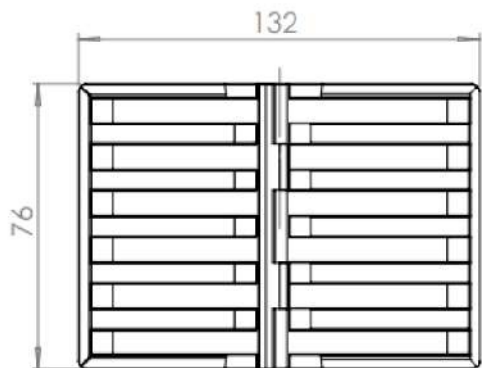
## CERTIFICACIÓN Y GARANTÍA

Rotoplast certifica que este producto es fabricado con los más altos estándares de Calidad y es elaborado dando cumplimiento a todas las disposiciones de tipo legal que apliquen, acorde a los lineamientos del sistema de gestión de Calidad de ROTOPLAST, bajo la norma ISO 9001:2015 y que cuenta con **(1) año** de garantía siempre que el producto sea utilizado en las condiciones de uso recomendadas por el fabricante ROTOPLAST.

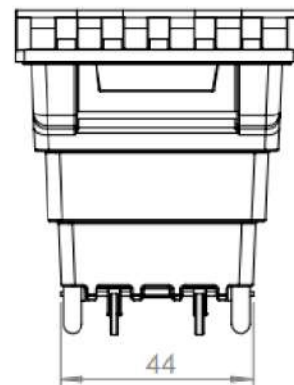
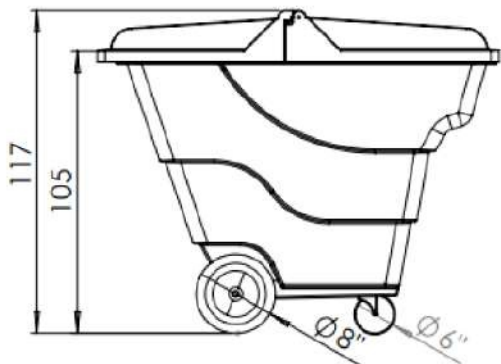
**\*NOTA:** Las reparaciones por servicio, tienen 6 meses de garantía

# LISTA DE ACCESORIOS

Pieza	Cantidad
Rueda 8"	2
Rodachina 6"	2
Accesorios para vagón de 400	1
Tapa Vagón Multiusos 400	1
Vagón multiusos	1



Unidades en mm  
Medidas aproximadas



## Rotoplast

Planta Industrial

Parque Industrial La Brizuela Km. 22 Autopista Medellín - Bogotá / Guarne - Colombia  
PBX: (604) 448 1101 / Línea gratuita de atención al cliente: 018000420100

[www.rotoplast.com.co](http://www.rotoplast.com.co)

# FICHA TÉCNICA

# Rotoplast

**CÓDIGO**  
ASVG001

**PARTIDA ARANCELARIA**  
8480790000



<b>Código</b>	DYD-FR07
<b>Versión</b>	1
<b>Fecha actualización</b>	23/09/2014

<b>Nombre del producto:</b>	<b>Colores disponibles</b>
VAGÓN MULTIUSOS DE 1600 L C.T.	Azul ● Gris ● Verde ● y otros colores bajo pedido.

Línea  Agua  Agro  Aseo  Vial  Otra

## DESCRIPCIÓN DEL PRODUCTO

- Liviano
- Ideal para reciclaje.
- Tapa ajustable (opcional)
- Facilidad para el descargue.
- Diseñado para trabajos pesados y en ambientes externos.
- Uso industrial, Institucional y trabajo pesado.
- Arrumable sin tapa para fácil transporte.

## INFORMACIÓN BÁSICA

Capacidad volumétrica (LTS)	Capacidad de carga (Kg)	Dimensiones (Cm)	Materiales	Proceso de fabricación
1600	600	193 x 138 x 158	Polietileno Lineal	Rotomoldeo



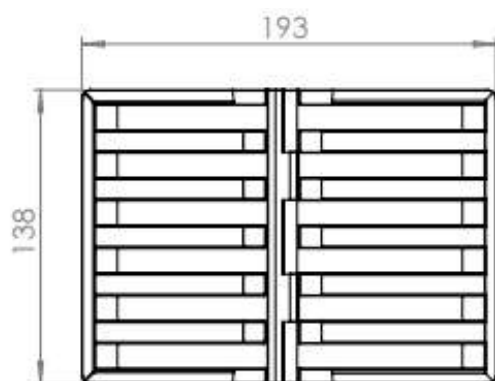
## CERTIFICACIÓN Y GARANTÍA

Rotoplast certifica que este producto es fabricado con los más altos estándares de Calidad y es elaborado dando cumplimiento a todas las disposiciones de tipo legal que apliquen, acorde a los lineamientos del sistema de gestión de Calidad de ROTOPLAST, bajo la norma ISO 9001:2015 y que cuenta con **(1) año** de garantía siempre que el producto sea utilizado en las condiciones de uso recomendadas por el fabricante ROTOPLAST.

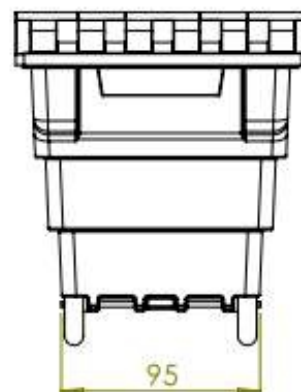
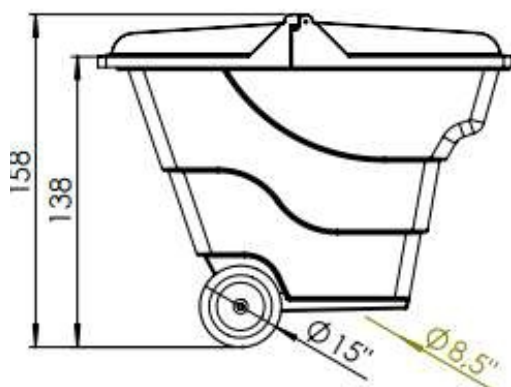
**\*NOTA:** Las reparaciones por servicio, tienen 6 meses de garantía

# LISTA DE ACCESORIOS

Pieza	Cantidad
Rueda anti - pinchazos	2
Rodachina	2
Tubo de agarre de 1 1/2 inoxidable	1
Tapa vagón 1600	1
Vagón multiusos de 1600 L	1



Unidades en mm  
Medidas aproximadas



## Rotoplast

Planta Industrial

Parque Industrial La Brizuela Km. 22 Autopista Medellín - Bogotá / Guarne - Colombia  
PBX: (604) 448 1101 / Línea gratuita de atención al cliente: 018000420100

[www.rotoplast.com.co](http://www.rotoplast.com.co)